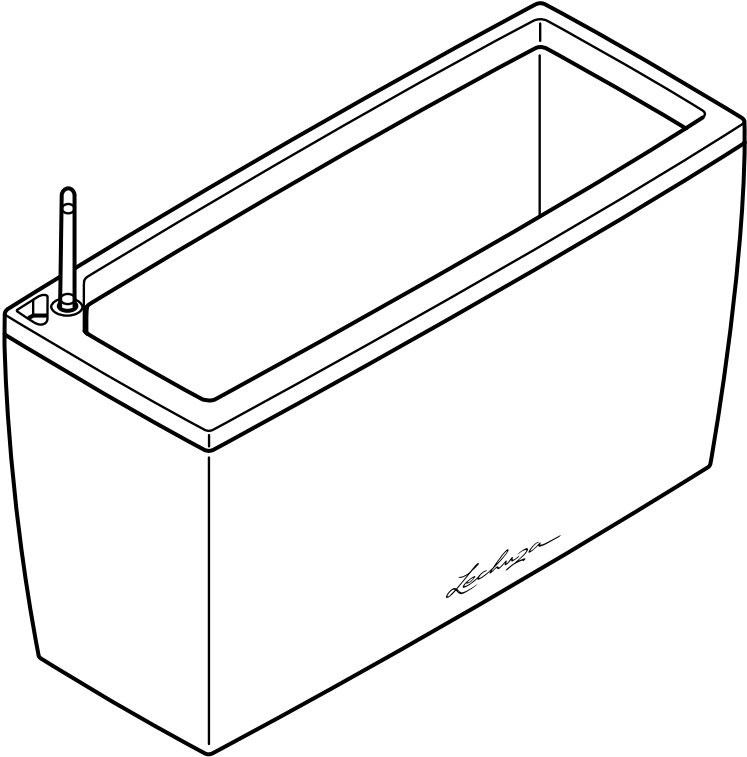


CARARO



US GB

- Keep these instructions. These instructions provide important safety information for assembling the LECHUZA planter. Read these instructions carefully before you set up the planter.
- Use only genuine parts from LECHUZA.
- The planter must be placed on a sturdy, level surface that is sheltered from wind.
- Make sure that the weight is evenly distributed when you plant your flowers/plants.
- Also ensure that the water overflow function works properly outdoors.
- The height of your planting influences the center of gravity and the stability of your planter. So be sure to check regularly that the height of the planting does not endanger the stability of the planter and does not exceed 31.5 in | 80 cm.
- The planter is not a toy! Do not allow children to play with the planter.

D A CH

- Bewahren Sie diese Anleitung auf. Diese Anleitung liefert wichtige Sicherheitshinweise für die Montage des LECHUZA Pflanzgefäßes. Lesen Sie diese Anleitung sorgfältig, bevor Sie das Pflanzgefäß aufstellen.
- Verwenden Sie nur Originalteile von LECHUZA.
- Der Aufstellort muss eben/waagerecht, belastbar und windgeschützt sein.
- Achten Sie beim Bepflanzen auf eine gleichmäßige Gewichtsverteilung.
- Vergewissern Sie sich, dass der Wasserüberlauf im Außenbereich funktioniert.
- Die Höhe der Bepflanzung hat Einfluss auf Schwerpunkt und Stabilität des Pflanzgefäßes. Vergewissern Sie sich daher regelmäßig, dass die Höhe der Bepflanzung die Stabilität des Gefäßes nicht gefährdet und 80 cm nicht überschreitet.
- Das Pflanzgefäß ist kein Kinderspielzeug! Stellen Sie sicher, dass das Pflanzgefäß von Kindern nicht als Spielzeug benutzt wird.

I CH

- Conservare queste istruzioni. Le presenti istruzioni forniscono importanti indicazioni di sicurezza per il montaggio del vaso LECHUZA. Leggere con attenzione le presenti istruzioni di montaggio, prima di collocare il vaso.
- Utilizzare solo parti originali di LECHUZA.
- Il luogo di installazione deve essere piano/orizzontale, resistente e protetto dal vento.
- Assicurarsi che vi sia una distribuzione uniforme del peso quando si dispongono le piante.
- Sincerarsi che il troppopieno all'esterno funzioni correttamente.
- L'altezza delle piante influisce sul baricentro e sulla stabilità del vaso. Verificare quindi regolarmente che l'altezza delle piante non comprometta la stabilità del vaso e non superi i 80 cm.
- Il vaso non è un gioco! Assicurarsi che il vaso non venga usato dai bambini come gioco.

NL B

- Bewaar deze gebruiksaanwijzing. Deze handleiding biedt belangrijke veiligheidsaanwijzingen voor de montage van de LECHUZA-plantenpot. Lees de handleiding zorgvuldig door, voordat u de plantenpot opstelt.
- Gebruik alleen originele onderdelen van LECHUZA.
- De plaats van opstelling moet vlak/waterpas, belastbaar en tegen de wind beschermd zijn.
- Let bij het beplanten op een gelijkmatige gewichtsverdeling.
- Verzekert u ervan dat de wateroverloop functioneert bij gebruik in de buitenlucht.
- De hoogte van de beplanting heeft invloed op het zwaartepunt en de stabiliteit van de plantenpot. Verzekert u er daarom regelmatig van dat de hoogte van de beplanting de stabiliteit van de pot niet in gevaar brengt en 80 cm niet overschrijdt.
- De plantenpot is geen kinderspeelgoed! Zorg ervoor dat de plantenpot niet door kinderen als speelgoed wordt gebruikt.

**F B CH**

- Conservez cette notice. Cette notice contient des consignes de sécurité importantes pour le montage du pot LECHUZA. Lisez-la attentivement avant d'installer le pot.
- Utilisez exclusivement des pièces d'origine LECHUZA.
- Le lieu d'installation doit être plan/perpendiculaire, résistant et à l'abri du vent.
- Lors de la plantation, veillez à répartir le poids uniformément.
- Assurez-vous que l'écoulement de l'eau fonctionne à l'extérieur.
- La hauteur de la plantation influence le centre de gravité et la stabilité du pot. Par conséquent, assurez-vous régulièrement que la hauteur de la plantation ne compromet pas la stabilité du pot et ne dépasse pas 80 cm.
- Le pot n'est pas un jouet ! Assurez-vous que les enfants ne jouent pas avec le pot.

**E**

- Conserve estas instrucciones. Estas instrucciones ofrecen instrucciones de seguridad importantes para el montaje de la maceta LECHUZA. Lea detenidamente estas instrucciones antes de colocar la maceta.
- Utilice solo piezas originales de LECHUZA.
- Colocar en un lugar plano/horizontal, resistente y protegido del viento.
- Al plantar, tenga en cuenta que la distribución del peso sea uniforme.
- Asegúrese de que la salida de agua funcione en el exterior.
- La altura de la planta influye en el centro de gravedad y estabilidad de la maceta. Por tanto, asegúrese, regularmente, de que la altura de la planta no pone en peligro la estabilidad de la maceta y de que no supera los 80 cm.
- ¡La maceta no es un juguete! Asegúrese de que los niños no utilicen la maceta como juguete.

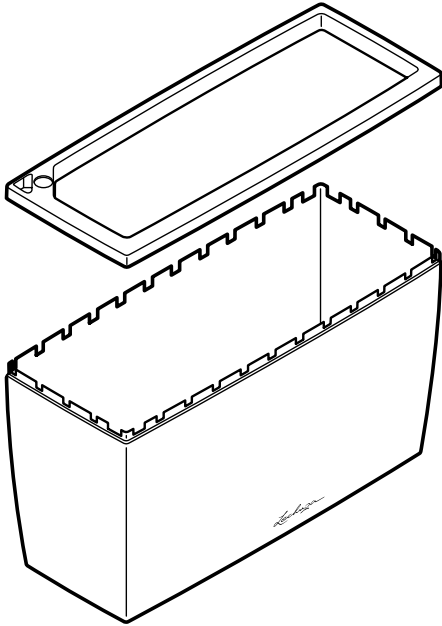
**P**

- Guardar estas instruções. Estas instruções fornecem avisos de segurança importantes para a montagem do vaso LECHUZA. Ler atentamente estas instruções de montagem antes de montar o vaso.
- Utilizar exclusivamente peças originais da LECHUZA.
- O local de montagem deve ser plano, resistente e protegido do vento.
- Ter atenção a uma distribuição uniforme do peso.
- Assegurar que o escoamento funcione ao ar livre.
- A altura da planta tem influência direta sobre o centro de gravidade e a estabilidade do vaso. Assim sendo, deve-se verificar regularmente se a altura da planta não coloca em risco a estabilidade do vaso e se não excede os 80 cm de altura.
- O vaso não é um brinquedo para crianças! Assegurar que o vaso não seja utilizado por crianças como brinquedo.

**PL**

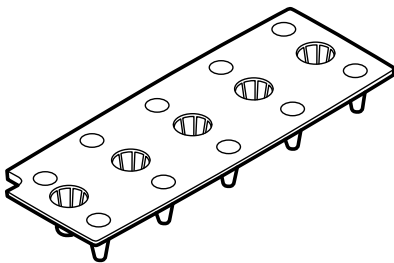
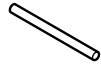
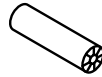
- Zachować niniejszą instrukcję obsługi. Niniejsza instrukcja zawiera ważne informacje dotyczące bezpieczeństwa podczas montażu systemu pojemnika do roślin LECHUZA. Przed ustawieniem pojemnika do roślin dokładnie przeczytać niniejszą instrukcję.
- Stosować wyłącznie oryginalne elementy LECHUZA.
- Pojemnik do roślin należy ustawić na równym/poziomym, stabilnym podłożu, w miejscu osłoniętym od wiatru.
- Podczas umieszczania roślin w pojemniku zadbać o równomierne rozmieszczenie ciężaru.
- Upewnić się, że system przelewowy na zewnątrz jest sprawny.
- Wysokość roślin wpływa na środek ciężkości i stabilność pojemnika do roślin. Z tego względu należy regularnie sprawdzać, czy wysokość roślin nie zagraża stabilności pojemnika i nie przekracza 80 cm.
- Pojemnik do roślin nie jest zabawką! Nie dopuścić do tego, aby pojemnik do roślin był używany do zabawy przez dzieci.

Item no: 18800 | 18803 | 18804  
18808 | 18809 | 18829



2 x

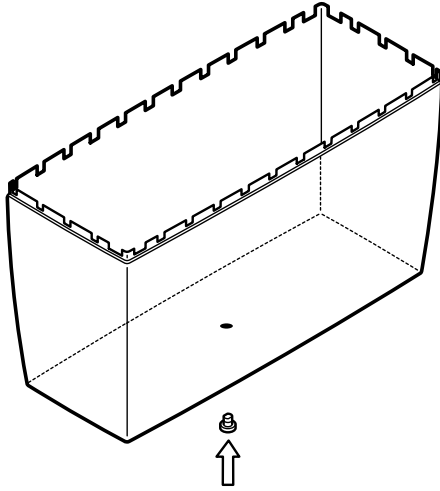
2 x



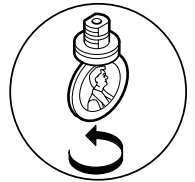
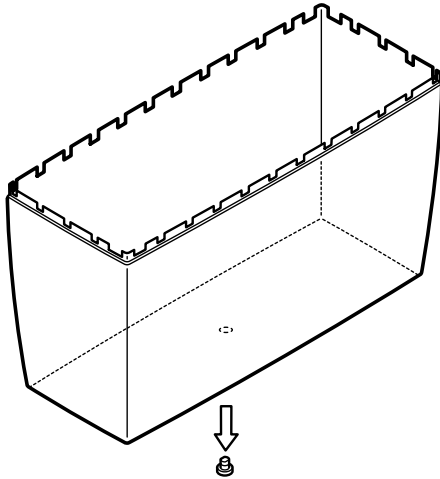
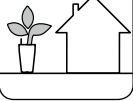
2 x



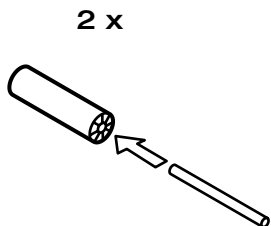
Indoor



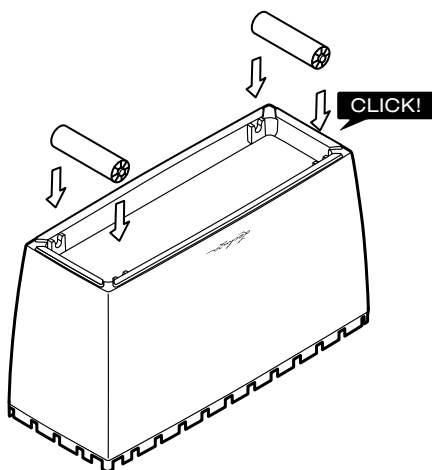
Outdoor



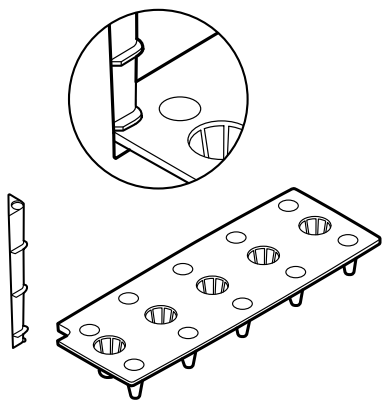
**1**



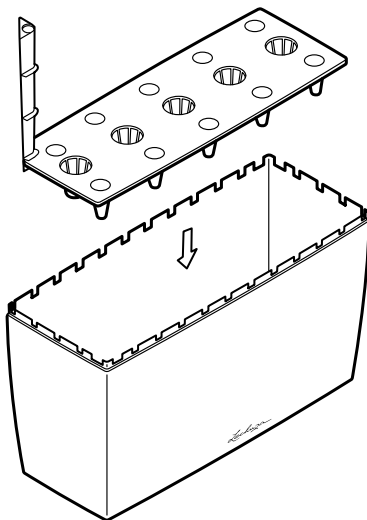
**2**



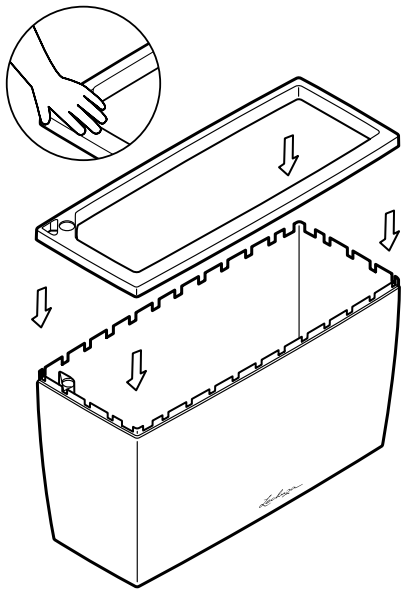
**3**



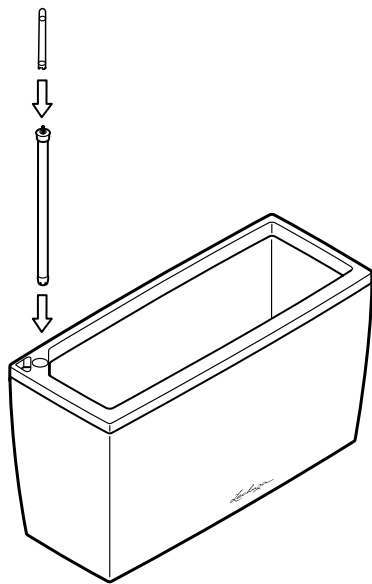
**4**



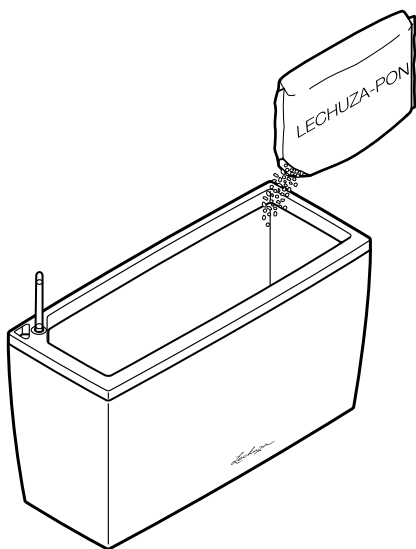
**5**



**6**



**7**



**8**

