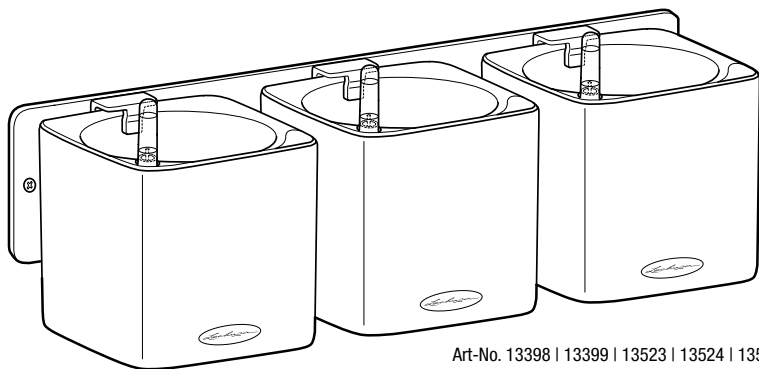
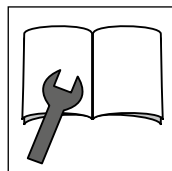
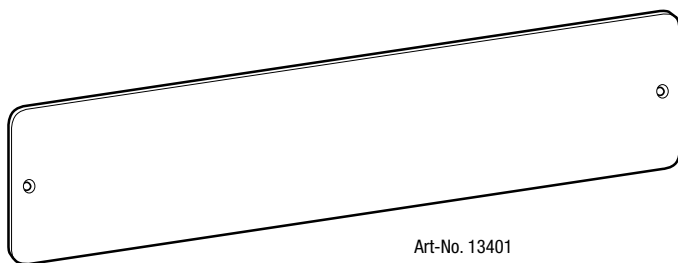


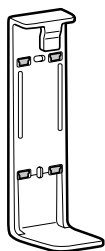
Green Wall Home Kit / Magnetic holder



Art-No. 13398 | 13399 | 13523 | 13524 | 13525



Art-No. 13401



Art-No. 13397

US GB

- Read the instructions carefully before assembling and keep them for future reference. The instructions contain important information for safe assembly and use.

Intended use:

- Only use the magnetic strip as described in the instructions. No other types of use or modifications to the product are permitted.
- The magnetic strip is only suitable for indoor areas.
- The magnetic strip is designed for three CUBE Color 14 or CUBE Glossy 14 or one CUBE Color Triple or CUBE Glossy Triple.
- Use only genuine parts from LECHUZA. The LECHUZA magnetic holder may only be used with the original LECHUZA metal strip.
- The maximum total weight including plants and water must not exceed the following values:
CUBE 14: 1,75 KG / 3.85 lbs
CUBE Triple: 5,25 KG / 11.55 lbs
- Check whether the supplied screws and plugs are suitable for the selected undersurface. If in doubt, please consult a professional.

D A CH

- Lesen Sie die Anleitung sorgfältig vor der Montage durch und bewahren Sie sie für ein späteres Nachschlagen auf. Die Anleitung enthält wichtige Informationen für eine sichere Montage und Nutzung.

Bestimmungsgemäßer Gebrauch:

- Verwenden Sie die Magnetleiste ausschließlich so, wie es in der Anleitung beschrieben ist. Eine andere Verwendung oder eine Änderung des Produktes ist nicht zulässig.
- Die Magnetleiste ist nur für Innenräume geeignet.
- Die Magnetleiste ist für drei CUBE Color 14 oder CUBE Glossy 14 oder eine CUBE Color Triple oder CUBE Glossy Triple geeignet.
- Verwenden Sie ausschließlich Originalteile von Lechuza. Der LECHUZA Magnethalter darf nur in Verbindung mit der original LECHUZA Metallleiste verwendet werden.
- Das maximale Gesamtgewicht mit Bepflanzung und Wasser darf folgende Werte nicht überschreiten:
CUBE 14: 1,75 KG / 3.85 lbs
CUBE Triple: 5,25 KG / 11.55 lbs
- Prüfen Sie ob die mitgelieferten Schrauben und Dübel für den gewählten Untergrund geeignet sind. Befragen Sie im Zweifel einen Fachmann.

I CH

- Prima del montaggio leggere attentamente le istruzioni che devono essere conservate in caso di successiva consultazione. Le istruzioni contengono informazioni importanti per la sicurezza nel montaggio e nell'utilizzo.

Utilizzo a norma:

- La lista magnetica deve essere usata esclusivamente come indicato nelle istruzioni. Non è ammesso un altro utilizzo o una modifica del prodotto.
- La lista magnetica è adatta solo per uso in interni.
- La lista magnetica è adatta per tre CUBE Color 14 o per CUBE Glossy 14 o un CUBE Color Triple oppure CUBE Glossy Triple.
- Devono essere usati esclusivamente pezzi originali di Lechuza. Il supporto calamitato LECHUZA può essere usato solo in combinazione con la lista metallica originale LECHUZA.
- Il peso massimo totale con piantumazione e acqua non deve superare i seguenti valori:
CUBE 14: 1,75 KG / 3.85 lbs
CUBE Triple: 5,25 KG / 11.55 lbs
- Controllare se le viti e i tasselli forniti nella confezione sono adatti alla base prescelta. Nel dubbio consultate un tecnico.

NL B

- Lees de handleiding vóór de montage zorgvuldig door en bewaar de handleiding om deze later te kunnen raadplegen. De handleiding bevat belangrijke informatie om het product veilig te kunnen monteren en te gebruiken.

Gebruik volgens de voorschriften:

- Gebruik de magneetstrip alleen op de manier die in de handleiding is beschreven. Het is niet toegestaan het product op een andere manier te gebruiken of het product te veranderen.
- De magneetstrip is alleen geschikt voor binnenruimtes.
- De magneetstrip is geschikt voor drie CUBE Color 14 of CUBE Glossy 14 of één CUBE Color Triple of CUBE Glossy Triple.
- Gebruik alleen originele onderdelen van LECHUZA. De magneethouder van LECHUZA mag alleen in combinatie met de originele metalen strip van LECHUZA worden gebruikt.
- Het maximale totaalgewicht met beplanting en water mag niet hoger zijn dan de volgende waarden:
CUBE 14: 1,75 KG / 3.85 lbs
CUBE Triple: 5,25 KG / 11.55 lbs
- Controleer of de meegeleverde schroeven en pluggen geschikt zijn voor de gekozen ondergrond. Vraag bij twijfel een vakman om advies.

F B CH

- Lisez attentivement la notice avant le montage et conservez-la pour référence ultérieure. Elle comprend des informations importantes pour un montage et une utilisation en toute sécurité.

Usage conforme :

- Utilisez la barre magnétique exclusivement selon les instructions de la présente notice. Toute autre utilisation ou toute modification du produit est interdite.
- La barre magnétique est uniquement destinée à un usage intérieur.
- La barre magnétique est conçue pour trois CUBE Color 14 ou CUBE Glossy 14 ou un CUBE Color Triple ou CUBE Glossy Triple.
- Utilisez exclusivement des pièces d'origine de LECHUZA. Le support magnétique LECHUZA ne peut être utilisé qu'en association avec la barre métallique LECHUZA d'origine.
- Le poids total maximal avec la plantation et l'eau ne peut dépasser les valeurs suivantes :
CUBE 14 : 1,75 KG / 3.85 lbs
CUBE Triple : 5,25 KG / 11.55 lbs
- Vérifiez que les vis et chevilles fournies sont adaptées à la surface de montage choisie. En cas de doute, adressez-vous à un professionnel.

E

- Lea detenidamente estas instrucciones antes del montaje y guárdelas para una posible consulta futura. Estas instrucciones incluyen información importante para un montaje y uso seguros.

Uso previsto:

- Utilice la barra magnética exclusivamente de la forma en que se describe en estas instrucciones. Queda prohibido cualquier otro uso, así como la modificación del producto.
- La barra magnética solo es adecuada para interiores.
- La barra magnética es adecuada para tres CUBE Color 14 o CUBE Glossy 14 o una CUBE Color Triple o CUBE Glossy Triple.
- Utilice solo piezas originales de Lechuza. El soporte magnético de LECHUZA solo se debe utilizar en combinación con la barra de metal original de LECHUZA.
- El peso total máximo con planta(s) y agua no debe sobrepasar el peso siguiente:
CUBE 14: 1,75 KG / 3.85 lbs
CUBE Triple: 5,25 KG / 11.55 lbs
- Compruebe que los tornillos y tacos que se incluyen son adecuados para la base de soporte elegida. En caso de duda, consulte a un especialista.

P

- Ler atentamente as instruções antes de iniciar os trabalhos de montagem e guardar as instruções para uma utilização futura. As instruções contêm informações importantes para uma montagem e utilização seguras.

Utilização adequada:

- Utilizar a calha magnética exclusivamente conforme descrito nas instruções. Não é permitida qualquer outra utilização ou modificação do produto.
- A calha magnética destina-se exclusivamente para ser utilizada em interiores.
- A calha magnética pode ser utilizada para três CUBE Color 14 ou CUBE Glossy 14 ou para um CUBE Color Triple ou CUBE Glossy Triple.
- Utilizar exclusivamente peças originais da Lechuza. O suporte magnético LECHUZA apenas pode ser utilizado em combinação com a calha metálica original LECHUZA.
- O peso máximo, incluindo planta e água, não pode exceder os valores seguintes:
CUBE 14: 1,75 KG / 3.85 lbs
CUBE Triple: 5,25 KG / 11.55 lbs
- Verificar se os parafusos e buchas fornecidos são adequados para a superfície de fixação prevista. Em caso de dúvidas deve-se consultar um técnico especializado.

PL

- Przed montażem dokładnie przeczytaj instrukcję i zachowaj ją, aby móc ponownie z niej skorzystać. Instrukcja zawiera ważne informacje dotyczące bezpiecznego montażu i użytkowania.

Użytkowanie zgodne z przeznaczeniem:

- Używaj listwy magnetycznej wyłącznie zgodnie z opisem w instrukcji. Inny sposób użytkowania oraz wprowadzanie zmian w produkcie są niedozwolone.
- Listwa magnetyczna jest przeznaczona do użytkowania w pomieszczeniach.
- Listwa magnetyczna nadaje się do trzech CUBE Color 14 lub CUBE Glossy 14 albo do CUBE Color Triple lub CUBE Glossy Triple.
- Używaj wyłącznie oryginalnych części Lechuza. Uchwytu magnetycznego wolno używać tylko w połączeniu z oryginalną listwą magnetyczną LECHUZA.
- Maksymalna masa łączna (z rośliną i wodą) nie może przekraczać następujących wartości:
CUBE 14: 1,75 KG / 3.85 lbs
CUBE Triple: 5,25 KG / 11.55 lbs
- Sprawdź, czy załączone wkręty i kołki nadają się do wybranego podłoża. W razie wątpliwości zwróć się do fachowca.



Safety instructions:

- Incorrect assembly can result in injuries or damages. Before assembly, check to ensure the subsurface is suitable for installation with the supplied assembly material. If in doubt, please consult a professional.
- Make sure that the screw head is flush with the metal strip if you use screws other than the ones provided. Otherwise the magnetic bracket will not be secure.
- Drilling near power cables poses a risk of injury and can cause severe damage. Check the undersurface for installed cables and lines before assembly. If in doubt, please consult a professional.
- Before assembly, check whether the stoppers are inserted into the magnetic brackets. If the stoppers are **not** in the magnetic brackets, the magnetic brackets must **not** be installed! In this case please consult LECHUZA customer service.
- The stoppers and the magnet must be free of any oil or grease before installing. Use only common, mild household detergent. Use a soft towel to remove any residues.
- Make sure that both stoppers are always positioned on the metal strip. Otherwise, the holder bracket may not hold the items securely.
- Make sure that the weight is evenly distributed when you plant your flowers/plants.
- The maximum plant height must not exceed 20 cm.
- Attach the metal strip so that the planters are not hanging in walkways.
- Avoid water damage when watering.
- The magnetic strip with herb pot is not a toy. Magnets are not suitable for children.
- Keep packaging materials away from children. Danger of suffocation!



Consigli di sicurezza:

- Un montaggio difettoso può provocare lesioni o danni. Controllare prima del montaggio se la base di montaggio è adatta al materiale di montaggio fornito. Nel dubbio consultate un tecnico.
- Nel caso vengano usate viti diverse da quelle fornite fare attenzione che la testa della vite chiuda a filo con la lista di metallo. In caso contrario non viene garantita la sicurezza di tenuta del supporto calamitato.
- La foratura delle guide è pericolosa per l'operatore e può provocare seri danni. Prima del montaggio controllare la base e le guide sottostanti. Nel dubbio consultate un tecnico.
- Prima del montaggio controllare che i gommini di fissaggio siano inseriti nei supporti calamitati. Se i gommini di fissaggio **non** sono nei supporti, i supporti **non** devono essere montati. In casi simili rivolgersi al Servizio Clienti LECHUZA.
- I gommini di fissaggio e la calamita devono essere privi di grasso prima di essere fissati. Per la pulizia utilizzare solo detersivi delicati. Rimuovere gli eventuali residui con uno straccio morbido.
- Fare attenzione che i due gommini di fissaggio siano sempre inseriti sulla lista di metallo. Altrimenti il supporto calamitato non risulta sufficientemente stabile.
- Nella fase di piantumazione assicurare una distribuzione bilanciata dei pesi.
- L'altezza massima della pianta non deve superare i 20 cm.
- Fissare la lista di metallo in modo tale che i vasi non ingombrino il passaggio.
- Evitare danni idrici nell'innaffiatura.
- La lista calamitata con il vaso di erbe aromatiche non è un giocattolo. Le calamite non sono adatte ai bambini.
- Tenere il materiale di imballo lontano dalla portata dei bambini. Pericolo di soffocamento.



Sicherheitshinweise:

- Eine fehlerhafte Montage kann zu Verletzungen oder Schäden führen. Überprüfen Sie vor der Montage, ob der Untergrund für die Montage mit dem beigelegten Montagematerial geeignet ist. Befragen Sie im Zweifel einen Fachmann.
- Achten Sie darauf, falls Sie andere als die mitgelieferten Schrauben verwenden, dass der Schraubenkopf bündig mit der Metallleiste abschließt. Andernfalls ist kein sicherer Halt der Magnethalter gewährleistet.
- Das Anbohren von Leitungen ist eine Gefahr für den Menschen und kann schwere Schäden verursachen. Überprüfen Sie vor der Montage den Untergrund auf darunter liegende Leitungen. Befragen Sie im Zweifel einen Fachmann.
- Überprüfen Sie vor der Montage, ob die Stopper in den Magnethaltern eingelegt sind. Wenn die Stopper **nicht** in den Magnethaltern sind, dürfen die Magnethalter **nicht** montiert werden! Wenden Sie sich in diesem Fall bitte an den LECHUZA Kundenservice.
- Die Stopper und der Magnet müssen vor dem Anbringen fettfrei sein. Verwenden Sie zur Reinigung nur haushaltsübliches, mildes Spülmittel. Eventuelle Rückstände mit einem weichen Tuch beseitigen.
- Achten Sie darauf, dass beide Stopper immer auf der Metallleiste aufliegen. Ansonsten hält der Magnethalter nicht ausreichend.
- Achten Sie beim Bepflanzen auf eine gleichmäßige Gewichtsverteilung.
- Die max. Pflanzhöhe darf 20 cm nicht überschreiten.
- Befestigen Sie die Metallleiste so, dass die Gefäße nicht im Gehbereich hängen.
- Vermeiden Sie Wasserschäden beim Gießen.
- Die Magneteleiste mit Kräutertopf ist kein Kinderspielzeug. Magnete sind nicht für Kinder geeignet.
- Halten Sie Verpackungsmaterial von Kindern fern. Erstickungsgefahr!



Veiligheidsaanwijzingen:

- Een foutieve montage kan letsel of schade tot gevolg hebben. Controleer vóór de montage of de ondergrond geschikt is voor de montage met het meegeleverde montagemateriaal. Vraag bij twijfel een vakman om advies.
- Gebruikt u andere schroeven dan de meegeleverde schroeven, let er dan op dat de schroefkop niet buiten het oppervlak van de metalen strip uitsteekt. Anders kan niet worden gewaarborgd dat de magneethouder goed vastzit.
- Het boren van gaten in leidingen is gevaarlijk voor mensen en kan zware schade tot gevolg hebben. Controleer vóór de montage of er leidingen in de ondergrond zitten. Vraag bij twijfel een vakman om advies.
- Controleer vóór de montage of de stoppers in de magneethouders zijn gelegd. Als de stoppers **niet** in de magneethouders zijn gelegd, mogen de magneethouders **niet** worden gemonteerd! Neem in dat geval contact op met de klantenservice van LECHUZA.
- De stoppers en de magneet moeten vetvrij zijn voordat ze worden geplaatst. Gebruik voor de reiniging alleen huishoudelijk, mild afwasmiddel. Veeg eventuele resten weg met een zachte doek.
- Let erop dat beide stoppers altijd op de metalen strip liggen. Anders blijft de magneethouder niet goed vastzitten.
- Let er bij het beplanten op dat het gewicht gelijkmatig is verdeeld.
- De planten mogen niet hoger zijn dan 20 cm.
- Bevestig de metalen strip zo dat de potten niet in de weg hangen, als u er langs loopt.
- Voorkom waterschade als u de planten water geeft.
- De magneetstrip met kruidentop is geen speelgoed voor kinderen. Magneten zijn niet geschikt voor kinderen.
- Houd verpakkingsmateriaal buiten het bereik van kinderen. Verstikkingsgevaar!

F B CH

Consignes de sécurité :

- Un montage incorrect peut entraîner des blessures ou des dommages. Vérifiez, avant le montage, si la surface destinée au montage est adaptée au matériau fourni. En cas de doute, adressez-vous à un professionnel.
- Si vous utilisez des vis différentes de celles fournies, veillez à ce que la tête de vis soit à fleur de la barre métallique. Si tel n'est pas le cas, la fixation sûre du support magnétique ne sera pas garantie.
- Le perçage de conduites est dangereux et peut entraîner des dommages importants. Avant le montage, vérifiez qu'aucune conduite ne se trouve derrière la surface de montage.
- En cas de doute, adressez-vous à un professionnel.
- Avant le montage, vérifiez si les butées sont bien insérées dans les supports magnétiques. Si les butées ne sont **pas** dans les supports magnétiques, il ne faut **pas** les monter ! Dans ce cas, veuillez vous adresser au service clients LECHUZA.
- Les butées et l'aimant doivent être dégraissés avant la pose. Pour procéder au nettoyage, utilisez uniquement un chiffon doux usuel. Éliminez les éventuels résidus à l'aide d'un détergent doux.
- Ce faisant, veillez à ce que les deux butées se trouvent toujours sur la barre métallique. Si tel n'est pas le cas, la fixation du support magnétique ne sera pas assez solide.
- Lors de la plantation, veillez à répartir le poids uniformément. La hauteur maximale des plantes ne doit pas dépasser 20 cm.
- Fixez la barre métallique de façon à ce que les pots ne soient pas accrochés dans une zone de passage.
- Évitez les dégâts dus à l'eau lors de l'arrosage.
- La barre magnétique dotée du pot d'herbes aromatiques n'est pas un jouet. Les aimants ne conviennent pas aux enfants.
- Tenez le matériau d'emballage hors de la portée des enfants. Risque d'étouffement !

E

Instrucciones de seguridad:

- Un montaje incorrecto puede provocar lesiones o daños. Antes del montaje, compruebe si la base de montaje es adecuada para utilizar el material de montaje incluido. En caso de duda, consulte a un especialista.
- Si utiliza unos tornillos que no sean los que se incluyen, asegúrese de que la cabeza del tornillo encaja perfectamente en el agujero de la barra de metal y que queda a ras. Si no es así, no está garantizado que el soporte magnético quede bien sujeto.
- Si se perforan, accidentalmente, tuberías, esto puede suponer un riesgo para las personas y provocar daños graves. Antes del montaje, compruebe que no hay tuberías donde vaya a colocar el soporte. En caso de duda, consulte a un especialista.
- Antes del montaje, compruebe que ha colocado los toques en los soportes magnéticos. ¡Si los toques **no** están colocados en los soportes magnéticos, **no** se deben montar! En ese caso, diríjase al servicio al cliente de LECHUZA.
- Los toques y el imán deben -estar libres de grasa antes de su colocación. Para limpiarlos, utilice solo lavavajillas normal suave. Elimine los posibles restos con un paño suave.
- Asegúrese de que ambos toques están colocados sobre la barra de metal. De lo contrario, el soporte magnético no sujetará lo suficiente.
- Al plantar, tenga en cuenta que la distribución del peso sea uniforme.
- La altura máx. de la planta no debe sobrepasar los 20 cm.
- Coloque la barra de metal en un lugar en que las macetas no molesten al pasar.
- Evite causar daños por agua al regar.
- La barra magnética con una maceta de hierbas aromáticas no es un juguete. Los imanes no son adecuados para los niños.
- Mantenga el material de embalaje alejado de los niños. ¡Peligro de asfixia!

P

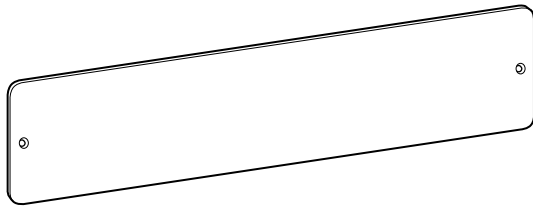
Avisos de segurança:

- Uma montagem incorreta pode resultar em ferimentos ou danos. Antes de iniciar os trabalhos de montagem deve-se verificar se o material de montagem é adequado para a superfície de montagem escolhida. Em caso de dúvidas deve-se consultar um técnico especializado.
- Se forem utilizados outros parafusos que não os incluídos no volume de fornecimento, deve ter-se em atenção que as cabeças dos parafusos fiquem faceadas com a calha metálica. Caso contrário não é possível assegurar a fixação segura dos suportes magnéticos.
- A perfuração de cabos elétricos representa um perigo para as pessoas e pode causar danos graves. Antes de iniciar a montagem deve-se verificar se existem cabos elétricos ou tubos de água por baixo da superfície de fixação. Em caso de dúvidas deve-se consultar um técnico especializado.
- Antes de iniciar os trabalhos de montagem deve-se verificar se estão posicionados os batentes nos suportes magnéticos. Os suportes magnéticos **não** podem ser montados, se os batentes **não** estiverem montados nos mesmos! Neste caso deve-se contactar o serviço de assistência LECHUZA.
- Os batentes e o iman devem estar limpos e isentos de gordura, antes da montagem. Para a limpeza devem ser utilizados produtos de limpeza domésticos convencionais. Eliminar eventuais resíduos com um pano macio.
- Ter em atenção que os dois batentes estejam sempre encostados na calha metálica. Caso contrário, o suporte magnético não exerce a força de retenção necessária.
- Ter atenção a uma distribuição uniforme do peso.
- A planta não pode ter uma altura superior a 20 cm.
- Fixar a calha metálica de modo que os vasos não fiquem montados numa via de circulação.
- Evitar danos causados por água durante a rega.
- A calha magnética com o vaso para ervas aromáticas não é um brinquedo. Manter os imanes fora do alcance das crianças.
- Manter o material da embalagem fora do alcance das crianças. Perigo de sufocamento!

PL

Informacje dotyczące bezpieczeństwa:

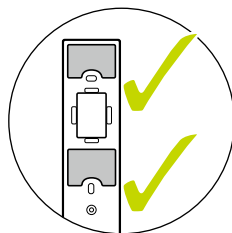
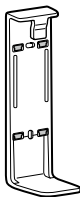
- Nieprawidłowy montaż stwarza ryzyko obrażeń i szkód. Przed montażem sprawdź, czy powierzchnia montażowa nadaje się do montażu za pomocą łączonych materiałów. W razie wątpliwości zwróć się do fachowca.
- Jeżeli używasz innych wkrętów niż załączone, zwróć uwagę na to, aby łeb wkrętu był zlicowany z listwą metalową. W przeciwnym wypadku nie ma gwarancji, że uchwyty magnetyczne będą stabilne.
- Uszkodzenie przewodów podczas wiercenia stanowi zagrożenie dla człowieka i może powodować poważne szkody. Przed montażem sprawdź powierzchnię montażową i przebiegającą pod nią przewody. W razie wątpliwości zwróć się do fachowca.
- Przed montażem sprawdź, czy w uchwytach magnetycznych znajdują się stopery. Jeżeli w uchwytach magnetycznych **nie** ma stoperów, **nie** wolno montować uchwytów! W takim przypadku zwróć się do Biura Obsługi Klienta LECHUZA.
- Przed montażem odłóż stopery i magnesy. Do czyszczenia użyj zwykłego, łagodnego płynu do naczyń. Ewentualne pozostałości usuń miękką ściereczką.
- Oba stopery muszą zawsze przylegać do listwy metalowej. W przeciwnym wypadku uchwyt metalowy nie zapewni odpowiedniego trzymania.
- Podczas umieszczania roślin w donicy zadbaj o równomierne rozmieszczenie ciężaru.
- Maksymalna wysokość roślin nie może przekraczać 20 cm.
- Zamocuj listwę metalową w taki sposób, aby donice nie wisiały w przejściu.
- Unikaj rozlewania wody podczas podlewania.
- Listwa magnetyczna z donicą na ziola nie jest zabawką dla dzieci. Magnesy nie są przeznaczone dla dzieci.
- Materiały opakowaniowe muszą się znajdować poza zasięgiem dzieci. Niebezpieczeństwo uduszenia!



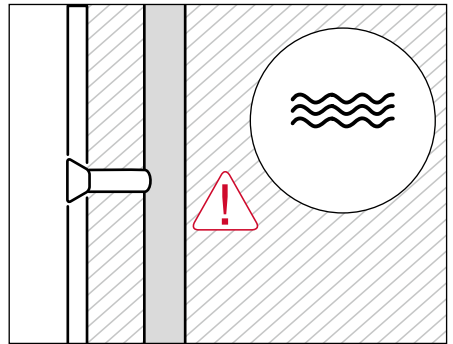
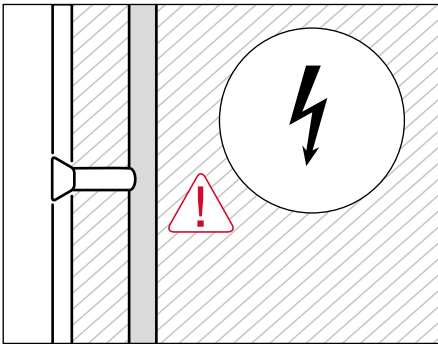
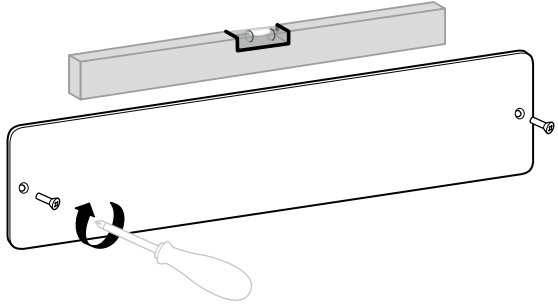
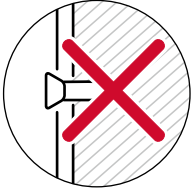
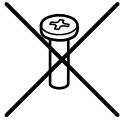
Art-No. 13401



Art-No. 13397



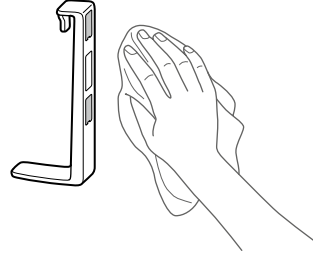
1



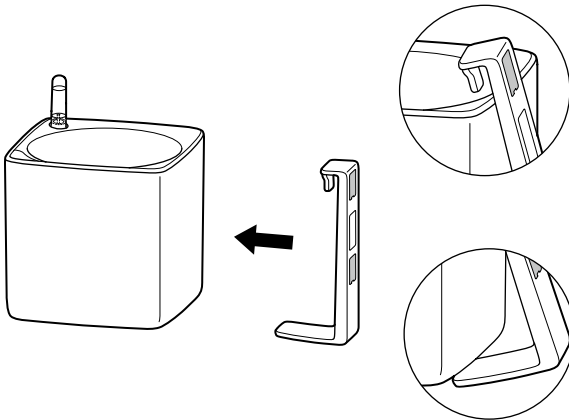
2 a



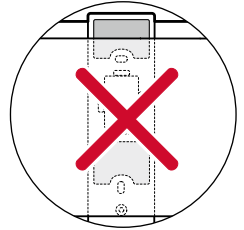
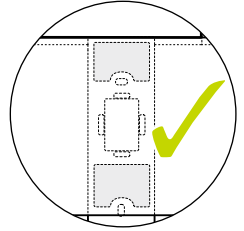
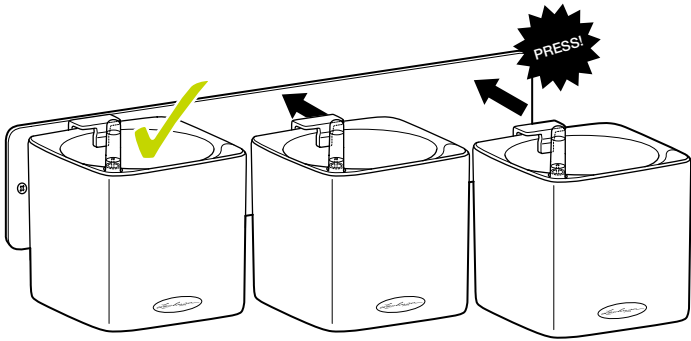
b



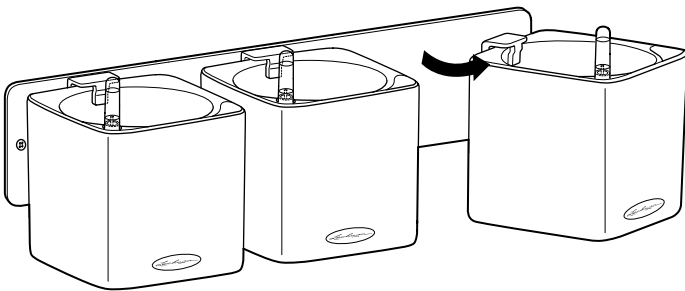
3 CUBE 14



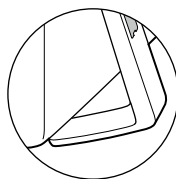
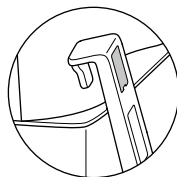
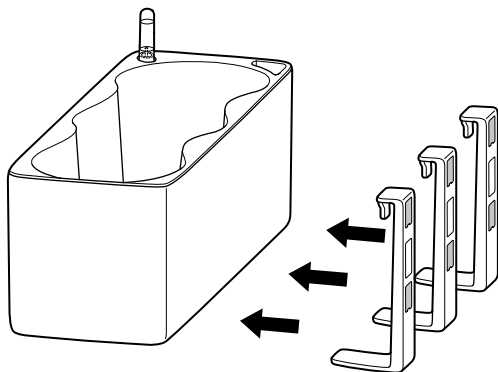
4



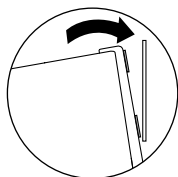
5



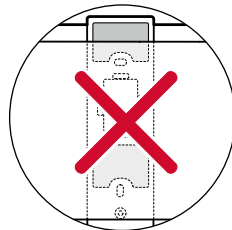
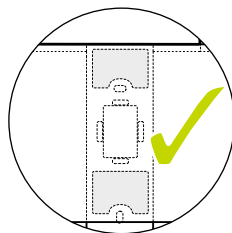
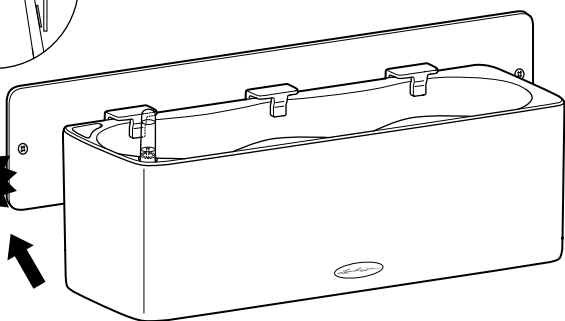
6 CUBE Triple



7



PRESS!



8



CUBE 14 CUBE Triple

